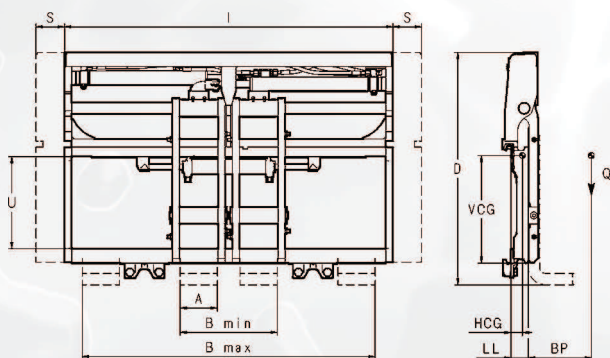


Stavitelné nosiče vidlic Pozicionéry vidlic s bočným posuvom s nosníky vidlic na čepu Modely FR - Kompakt



- Samostatný bočný posuv
- Presné polohovanie vidlic po kulatých chromových tyči
- S nosníky vidlic
- Standardní vidlice vysokozdvížného vozíku lze použiť bez modifikácií.
- Nosníky vidlic kloužou po chromových tyči
- Vynikajúci prúhľadnosť, pevnosť a všestrannosť

Model	Nosnosť		Rozsah rozevření	Šířka rámu	Minimální šířka nosné desky	Výška	Hmotnosť	Horizontální těžiště	Vertikální těžiště	Efektivní tloušťka	Šířka nosičů vidlic	Viditelnost do stran	Nosná deska	Cena
	Q kg	BP mm												
FR 25 X9A	2500	500	340-815	940	830	814	104	41	376	60	135	322	2	2.560
FR 25 10A	2500	500	340-915	1040	910	814	110	41	376	60	135	322	2	2.620
FR 25 11A	2500	500	340-1025	1150	960	814	117	41	377	60	135	322	2	2.700
FR 25 12A	2500	500	340-1110	1245	960	814	150	42	339	66	135	272	2	2.890
FR 25 14A	2500	500	340-1265	1400	1050	814	162	42	338	66	135	272	2	3.030
FR 35 10B	3500	500	370-965	1100	890	916	140	45	423	67	135	415	3	3.470
FR 35 11B	3500	500	370-1015	1150	890	916	144	45	423	67	135	415	3	3.560
FR 35 12B	3500	500	370-1110	1245	1090	916	151	45	424	67	135	415	3	3.710
FR 35 13B	3500	500	370-1215	1350	1090	916	159	45	425	67	135	415	3	3.840
FR 49 11B	4900	500	415-980	1150	850	999	233	51	422	77	155	365	3	3.710
FR 49 12B	4900	500	415-1075	1245	900	999	244	51	421	77	155	365	3	3.800
FR 49 13B	4900	500	415-1180	1350	970	999	256	51	420	77	155	365	3	3.940
FR 49 15B	4900	500	415-1380	1550	1200	999	280	50	418	77	155	365	3	4.060
FR 49 16B	4900	500	415-1490	1660	1260	999	292	50	416	77	155	365	3	4.300

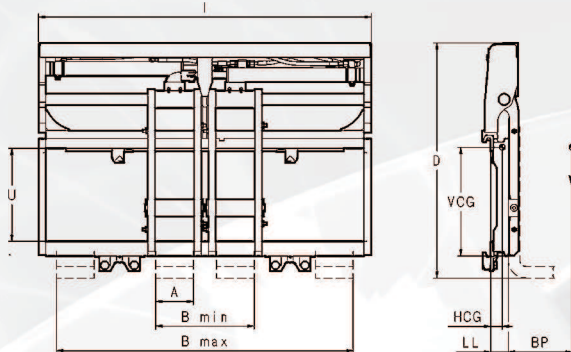
Poznámky:

- Bočný posuv vždy 100 + 100 mm
- Maximální doporučená délka vidlic 1500 mm
- Dodává se bez vidlic. Lze použiť původní vidlice vysokozdvížného vozíku

Stavitelné nosiče vidlic

Pozicionéry vidlic bez bočního posuvu s nosníky vidlic na čepu

Modely FK - Kompakt



- Bez bočního posuvu
- Přesné polohování vidlic po kulaté chromové tyči
- S nosníky vidlic
- Standardní vidlice vysokozdvížného vozíku lze použít bez modifikací.
- Nosníky vidlic kloužou po chromové tyči
- Vynikající průhlednost, pevnost a všestrannost

3

Model	Nosnost		Rozsah rozevření B mm	Šířka rámu I mm	Minimální šířka nosné desky FL mm	Výška D mm	Hmotnost W kg	Horizontální těžiště HCG mm	Vertikální těžiště VCG mm	Efektivní tloušťka LL mm	Šířka nosičů vidlic A mm	Viditelnost do stran U mm	Nosná deska ISO 2328	Cena EUR
	Q kg	BP mm												
FK 25 X9A	2500	500	340-815	940	830	814	104	40	378	60	135	322	2	2.350
FK 25 10A	2500	500	340-915	1040	910	814	110	40	378	60	135	322	2	2.400
FK 25 11A	2500	500	340-1025	1150	960	814	117	40	379	60	135	322	2	2.510
FK 25 12A	2500	500	340-1110	1245	960	814	150	41	340	66	135	272	2	2.670
FK 25 14A	2500	500	340-1265	1400	1050	814	162	41	339	66	135	272	2	2.820
FK 35 10B	3500	500	370-965	1100	890	916	140	43	425	67	135	415	3	3.050
FK 35 11B	3500	500	370-1015	1150	890	916	144	43	425	67	135	415	3	3.150
FK 35 12B	3500	500	370-1110	1245	1090	916	151	43	426	67	135	415	3	3.300
FK 35 13B	3500	500	370-1215	1350	1090	916	159	43	427	67	135	415	3	3.420
FK 49 11B	4900	500	415-980	1150	850	999	230	50	423	77	155	365	3	3.270
FK 49 12B	4900	500	415-1075	1245	900	999	241	50	422	77	155	365	3	3.340
FK 49 13B	4900	500	415-1180	1350	970	999	253	50	421	77	155	365	3	3.470
FK 49 15B	4900	500	415-1380	1550	1200	999	278	49	419	77	155	365	3	3.600
FK 49 16B	4900	500	415-1490	1660	1260	999	290	49	418	77	155	365	3	3.830

Poznámky:

- Maximální doporučená délka vidlic 1500 mm
- Dodává se bez vidlic. Lze použít původní vidlice vysokozdvížného vozíku