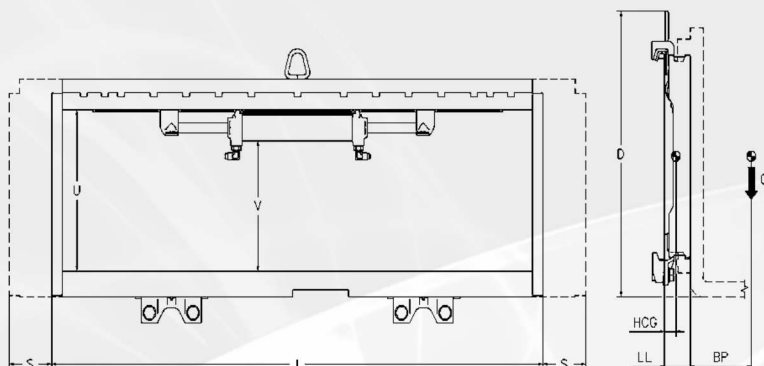


# Boční posuvy

## Modely HN 2 / 4 / 5 / 6



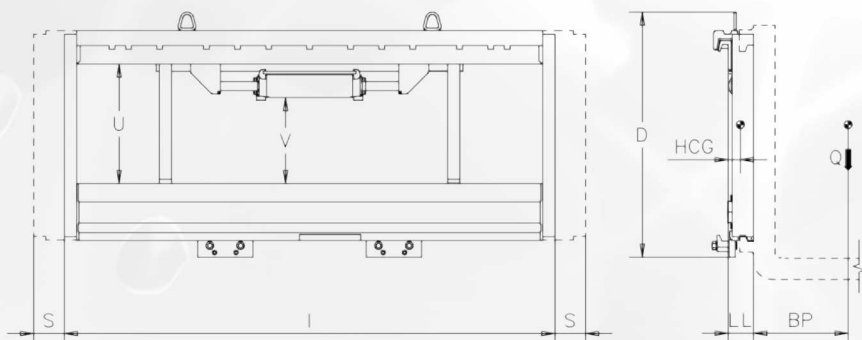
- Užitečné přídavné zařízení k vysokozdvíhnému vozíku s širokým rozsahem použití a řadou důležitých výhod.
- Horní a spodní kluzné plasty s mazacím zařízením.
- Extrémně snížená hmotnost a tloušťka.
- Velmi snadná instalace a seřízení, vše lze provádět zepředu.
- Dokonalé ukotvení k vysokozdvíhnému vozíku.
- Nastavitelné spodní patky.

Model	Nosnost		Bočního posuv	Šířka rámu	Minimální šířka nosné desky	Výška	Hmotnost	Horizontální těžiště	Efektivní tloušťka	Viditelnost do stran	Viditelnost ve středu	Nosná deska	Cena
	Q	BP											
	kg	mm	S	I	FL	D	W	HCG	LL	U	V	ISO 2328	EUR
HN20745	990	500	100+100	745	700	435	44	35	60	233	158	1	550
HN20820	990	500	100+100	820	700	435	50	35	60	233	158	1	550
HN40800	2500	500	100+100	800	720	570	43	24	60	322	260	2	550
HN40900	2500	500	100+100	900	720	570	46	24	60	322	260	2	590
HN40920	2500	500	100+100	920	830	570	47	24	60	322	260	2	600
HN40940	2500	500	100+100	940	830	570	48	24	60	322	260	2	600
HN40980	2500	500	100+100	980	830	570	49	24	60	322	260	2	610
HN41020	2500	500	100+100	1020	830	570	51	24	60	322	260	2	610
HN41040	2500	500	100+100	1040	910	570	52	24	60	322	260	2	630
HN41070	2500	500	100+100	1070	910	570	53	24	60	322	260	2	640
HN41100	2500	500	100+100	1100	910	570	54	24	60	322	260	2	650
HN41150	2500	500	100+100	1150	960	570	56	24	60	322	260	2	650
HN41245	2500	500	100+100	1245	960	577	85	29	66	272	232	2	730
HN41400	2500	500	100+100	1400	1050	577	94	29	66	272	232	2	800
HN41550	2500	500	100+100	1550	1100	577	116	30	66	252	212	2	1.030
HN51100	3500	500	100+100	1100	890	676	68	25	67	415	353	3	970
HN51150	3500	500	100+100	1150	890	676	70	25	67	415	353	3	970
HN51245	3500	500	100+100	1245	1090	676	75	25	67	415	353	3	990
HN51350	3500	500	100+100	1350	1090	676	80	25	67	415	353	3	1.050
HN61100	4900	500	100+100	1100	900	681	111	33	77	365	287	3	1.250
HN61150	4900	500	100+100	1150	900	681	115	33	77	365	287	3	1.270
HN61245	4900	500	100+100	1245	900	681	122	33	77	365	287	3	1.300
HN61350	4900	500	100+100	1350	970	681	130	33	77	365	287	3	1.340
HN61550	4900	500	100+100	1550	1200	681	147	33	77	365	287	3	1.590
HN61660	4900	500	100+100	1660	1260	681	155	33	77	365	287	3	1.640
HN61750	4900	500	100+100	1750	1550	681	182	34	77	345	267	3	1.710
HN61850	4900	500	100+100	1850	1550	681	191	34	77	345	267	3	1.810
HN62000	4900	500	100+100	2000	1550	681	226	35	77	325	247	3	1.940

### Poznámky

Varianty s různými šířkami  
 Varianty s různými délkami posuvu  
 Vrtané otvory pro originální ochrannou mříž k dispozici  
 Vyžaduje se jedna hydraulická sekce  
 Ochranná mříž k dispozici na požádání. Viz strana 3-28  
 Speciální šířky rámu a posuvy na požádání. Konzultujte s výrobcem  
**BOLZONI AURAMO**  
 Bronzové kluzáky na požádání.

## Boční posuvy Modely HN 7 / 8



- Užitečné přídavné zařízení k vysokozdviznému vozíku s širokým rozsahem použití a řadou důležitých výhod.
- Horní kluzné plasty s mazacím zařízením.
- Skluz na spodních válečkách
- Extrémně snížená hmotnost a tloušťka.
- Velmi snadná instalace.
- Dokonalé ukotvení k vysokozdviznému vozíku.
- Nastavitelné spodní patky.

Model	Nosnost		Bočního posuv	Šířka rámu	Minimální šířka nosné desky	Výška	Hmotnost	Horizontální těžiště	Efektivní tloušťka	Viditelnost do stran	Viditelnost ve středu	Nosná deska	Cena
	Q kg	BP mm											
			S mm	I mm	FL mm	D mm	W kg	HCG mm	LL mm	U mm	V mm		
HN71200	6500	600	100+100	1200	900	739	165	38	84	390	280	4	3.200
HN71350	6500	600	100+100	1350	900	739	195	38	84	390	280	4	3.200
HN71550	6500	600	100+100	1550	1000	739	214	38	84	390	280	4	3.370
HN71600	6500	600	100+100	1600	1000	739	221	38	84	390	280	4	3.370
HN71740	6500	600	100+100	1740	1200	739	235	38	84	390	280	4	3.710
HNS71740	6500	600	175+175	1740	1600	739	248	38	84	390	280	4	4.060
HN71850	6500	600	100+100	1850	1350	739	245	38	84	390	280	4	3.710
HN72000	6500	600	100+100	2000	1350	739	254	38	84	390	280	4	4.060
HN72400	6500	600	100+100	2400	1750	739	298	38	84	390	280	4	4.780
HNS72400	6500	600	175+175	2400	1900	739	313	38	84	390	280	4	5.120
HN82000	8000	600	100+100	2000	1450	743	300	41	90	380	280	4	4.780
HN82180	8000	600	100+100	2180	1600	743	336	41	90	380	280	4	4.950
HN82400	8000	600	100+100	2400	1800	743	381	41	90	380	280	4	5.670

### Poznámky

V případě nosné desky se zkosenými konci kontaktujte prosím výrobce a zjistěte kompatibilitu bočních posuvů.

Varianty s různými šířkami

Varianty s různými délkami posuvu

Vrtané otvory pro originální ochrannou mříž k dispozici

Vyžaduje se jedna hydraulická sekce

Ochranná mříž k dispozici na požádání. Viz strana 3-28

Speciální šířky rámu a posuvy na požádání. Konzultujte s výrobcem BOLZONI AURAMO

Bronzové kluzáky na požádání.